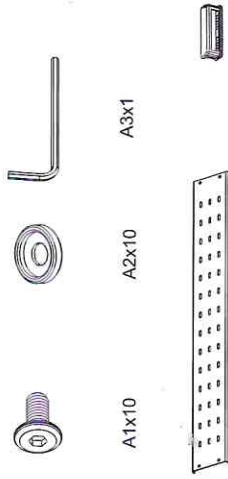


B1

B2



A1x10



A2x10



A3x1

B3

B4

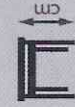
B5x2



<85
85-100
101-115
116-130
131-145
146-160
161-175
176-180



20
22
26
30
34
38
42
46



34
40
46
52
58
64
70
76

CAUTION!

1. This product is intended for indoor use only.
2. This product should be placed on the flat ground.
3. Once water, oil and other liquid adhere to the surface of product, you should quickly wipe it clean.
4. Please regularly check and fasten joint parts in case of product shake and loosening.
5. Do not lay product in place of the corrosive gas and moisture in case of surface damage.
6. Never fasten screws tightly before all screws fixed to the right place.
7. Please use damp cloth to clean the desktop.
8. Maximum weight capacity: 50 kg.

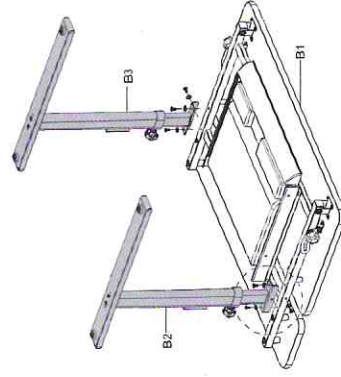
ВНИМАНИЕ!

1. Изделие предназначено для использования только в помещении.
2. Изделие должно быть размещено только на плоской поверхности.
3. При попадании на поверхность воды, масла или другой жидкости, необходимо немедленно ее вытереть.
4. Необходимо регулярно проверять и закреплять крепежи в случае их ослабления.
5. Во избежание повреждения поверхности не ставьте изделие в места повышенной влажности, не допускайте попадания химических реагентов, растворовителей.
6. Никогда не закручивайте винты до того, как все они будут зафиксированы на своих местах.
7. Используйте влажную ткань для очистки рабочей поверхности стола.
8. Максимальная нагрузка: 50кг.

UWAGA!

1. Produkt jest przeznaczony wyłącznie do użytkowania wewnątrz pomieszczeń suchych i zamkniętych.
2. Produkt należy umieszczać tylko na wyprofilowanej powierzchni, celem zachowania stabilności.
3. Należy unikać możliwość zalania produktu wodą lub inną substancją. Wyłane płynu powinny być natychmiast wytarte.
4. Ze względu na to, że śruby mogą się poluzować w czasie użytkowania, konieczne jest regularne sprawdzanie łącznej pomędzy poszczególnymi elementami biurka.
5. Aby uniknąć uszkodzenia powierzchni, meble należy chronić przed bezpośrednim działaniem wysokiej temperatury, zamoczeniem wodą, rozpuszczalnikami, substancjami barwiącymi oraz środkami na bazie acetonu lub amoniaku. Powłokę lakierniczą mogą uszkodzić przedmioty o ostrej lub mocno drążącej krawędzi, zanim wszystkie nie zostaną zamocowane na swoich miejscach.
6. Nigdy nie należy mocno dokręcać śrub, zanim wszystkie nie zostaną zamocowane na swoich miejscach.
7. Do czyszczenia blatu użyj lekko zwilżonej szmatki, a następnie osusz powierzchnię przez wytarcie suchą szmatką.
8. Maksymalne obciążenie: 50 kg

1



2

